

NOVABLOCK  
AVVOLGIBILE  
AUTOBLOCCANTE by FTLINE

## Avvolgibile Autobloccante

Certificato in classe 2  
Antieffrazione senza l'utilizzo dei catenaccioli

**ft**line  
Avvolgibili & Zanzariere

SICUREZZA E COMFORT

+ SOLUZIONI

## IN UNA

Tapparella, zanzariera e  
inferriata: molto più che un semplice  
avvolgibile!



### Più sicurezza

Lo speciale sistema autobloccante  
impedisce il sollevamento  
dell'avvolgibile dall'esterno,  
evitando sgradite intrusioni.



### Più luminosità

La superficie microforata tra le  
stecche favorisce un passaggio  
di luce naturale senza confronti  
rispetto a una comune tapparella.



### Più visibilità

I microfori tra una stecca e l'altra  
consentono una visuale più ampia  
sull'esterno senza compromettere  
la privacy interna.



### Più ventilazione

L'aerazione degli ambienti migliora  
sensibilmente grazie alla grande  
superficie forata che caratterizza  
Novablock.



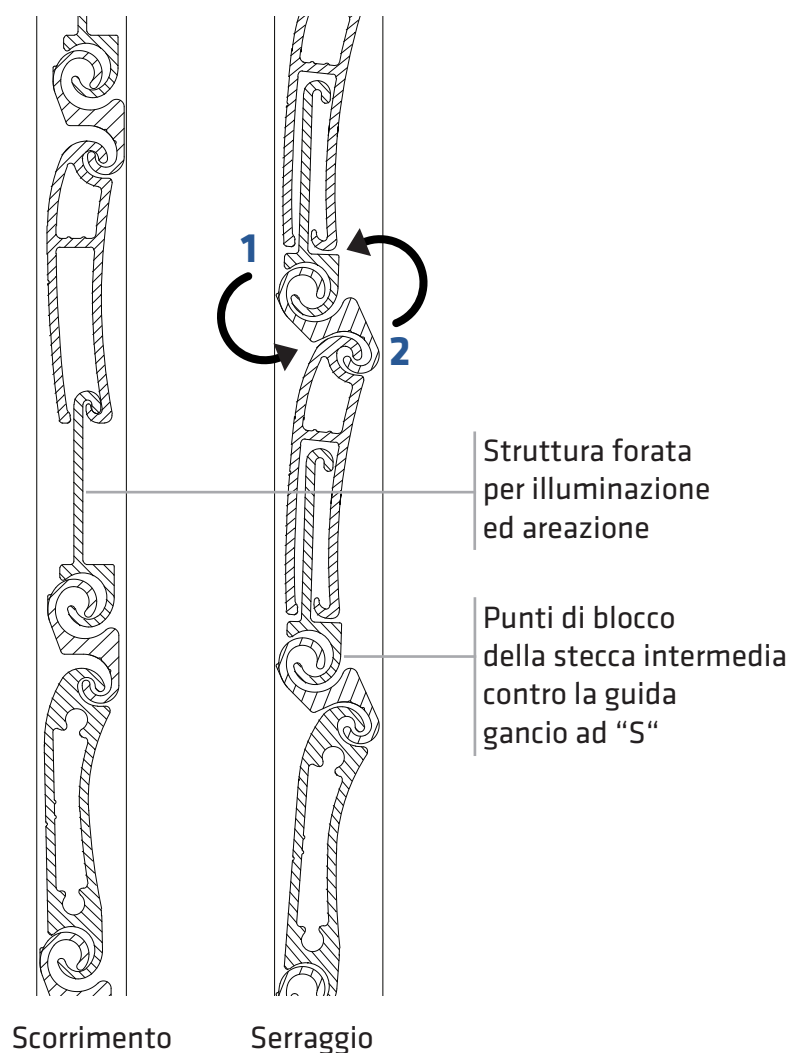
### Niente insetti

La speciale struttura permette di  
avere in un'unica soluzione anche  
un'efficace barriera contro insetti e  
zanzare. I piccoli fori di cui è dotata  
la tapparella ne impediscono  
il passaggio regalandovi sonni  
tranquilli!

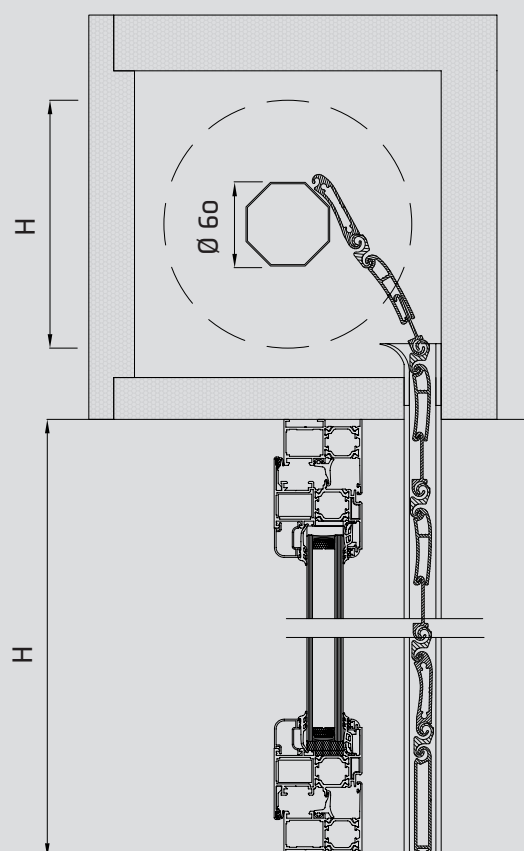
## Protezione TOTALE

**Novablock** è realizzato con profili in alluminio estruso doppia parete e grazie al suo esclusivo gancio ad "S" con meccanismo autobloccante garantisce la massima sicurezza ad ogni tipologia di abitazione. Il sistema di sicurezza di **Novablock** prevede l'inserimento di un profilo di 14 millimetri tra le stecche principali chiamato "**Profilo S autobloccante**". Questo sistema impedisce alla tapparella di essere sollevata dall'esterno. Spingendo dal basso verso l'alto infatti il **Profilo S** ruota, premendo sulla guida e garantendo così il bloccaggio della tapparella. **Novablock** costituisce una gradevole e funzionale alternativa alle antiestetiche inferriate e, al tempo stesso, offre la giusta protezione contro insetti e zanzare grazie alla speciale griglia microforata tra le lamelle. Gli avvolgibili **Novablock** possono essere sostituiti alle vecchie tapparelle in poche e semplici mosse e senza alcun tipo di opera muraria: è sufficiente installarli nel vano cassonetto e nelle guide esistenti, migliorando il comfort e la sicurezza abitativa.

## Sezione TECNICA



## Sezione



Ø = diametro di avvolgimento  
H = misura in luce

## Diametro di avvolgimento con rullo da 60 Ø

ALTEZZA TELO (MM)	DIAMETRO (MM)
1000	150
1200	170
1400	180
1700	190
2000	200
2300	215
2600	225
3000	230

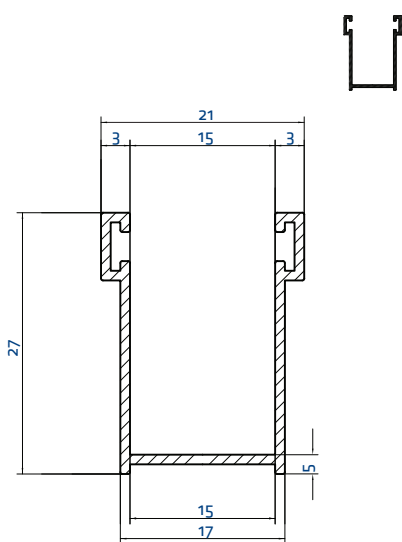
## Antieffrazione in CLASSE 2

Gli avvolgibili **Novablock** sono pensati e progettati per offrirti un elevato grado di sicurezza e proteggere al meglio la tua abitazione dai tentativi di furto. Per questo motivo sono certificati in classe di resistenza **RC2** in conformità con la norma **UNI EN 1630** e sono in grado di resistere a utensili da scasso specifici.

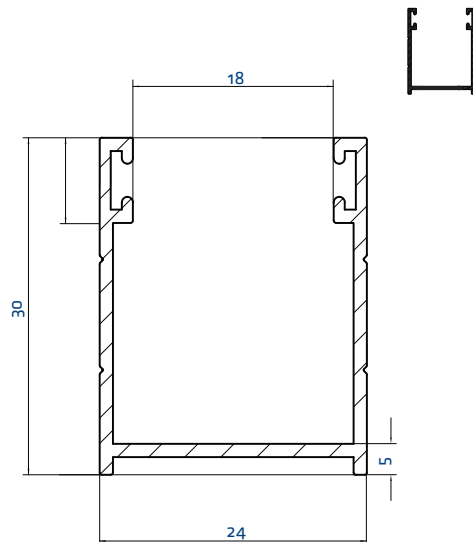
## Caratteristiche TECNICHE

- › Profilo in alluminio estruso
- › Misura della lamella chiusa: 49 mm
- › Misura della lamella estesa: 71,5 mm
- › Peso per metro quadrato circa 12 Kg
- › Larghezza massima consigliata: 2.750 mm
- › Altezza massima consigliata: 3.000 mm

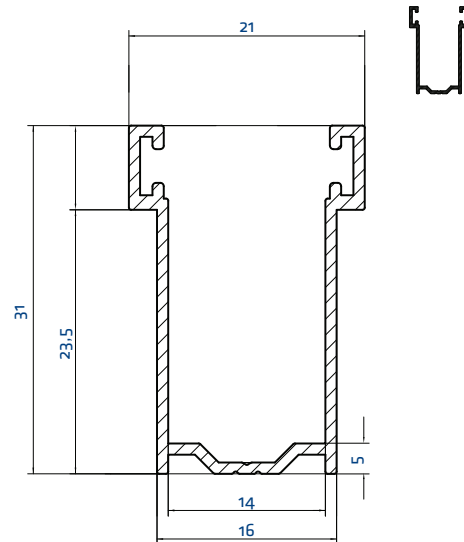
## Guide ABBINABILI



Cod. guida 919  
(da sostituzione) 28x17x28 mm



Cod. guida 5782  
(da esterno) 30x25x30 mm



Cod. guida 36764  
(da sostituzione) 31x16x31

## Modelli AVVOLGIBILI

**Trasporto:** da 1 a 5 pz. € 22,00 superiore a 5 pz. € 15,00.  
Tutti i prezzi sono escluso iva al 22%

**Trasporto per le isole:** da 1 a 5 pz. € 25,00 superiore a 5 pz. € 20,00.  
Tutti i prezzi sono escluso iva al 22%

CODICE	DESCRIZIONE	MINIMO FATTURABILE	UNITA' DI MISURA	PREZZO
S/03-T TU-	AVV. IN ALLUMINIO ESTRUSO NOVABLOCK T. RAL	1,2 MQ	MQ	220,00
S/03-T S-	AVV. IN ALLUMINIO ESTRUSO NOVABLOCK T. RAL 8003	1,2 MQ	MQ	236,00
S/03-T S	AVV. IN ALLUMINIO ESTRUSO NOVABLOCK T. GIALLO OCRA	1,2 MQ	MQ	246,00
S/03-T FL-	AVV. IN ALLUMINIO ESTRUSO NOVABLOCK T. FINTO LEGNO	1,2 MQ	MQ	310,00
36764*	GUIDA NOVABLOCK 31X16X3 INCASSO T. RAL		ML	7,80
36764 - 8003	GUIDA NOVABLOCK 31X16X3 INCASSO T. RAL 8003		ML	9,00
36764 - OCRA	GUIDA NOVABLOCK 31X16X3 INCASSO T. GIALLO OCRA		ML	10,00
36764 - LEGNO	GUIDA NOVABLOCK 31X16X3 INCASSO T. FINTO LEGNO		ML	15,00

\* Per l'ordine oltre al codice indicare anche il colore

## Determinazione TELO FINITO



### Guida art.36764

CALCOLO DEL TELO FINITO CON GUIDA ESISTENTE DA 20 mm  
 MISURA TELO FINITO = MISURA LUCE + 40 mm - 15 mm

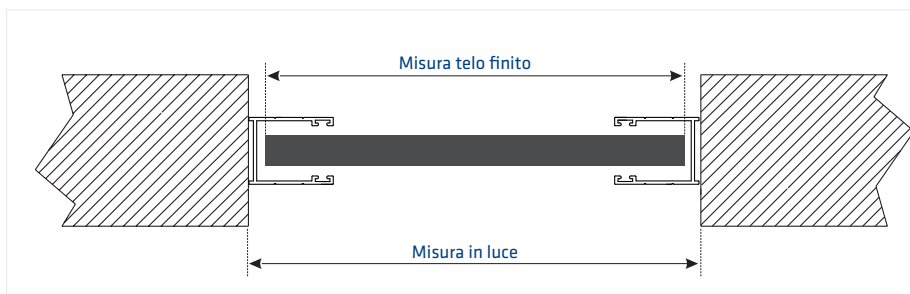
CALCOLO DEL TELO FINITO CON GUIDA ESISTENTE DA 25 mm  
 MISURA TELO FINITO = MISURA LUCE + 35 mm



### Guida art.919

CALCOLO DEL TELO FINITO CON GUIDA ESISTENTE DA 20 mm  
 MISURA TELO FINITO = MISURA LUCE + 40 mm - 15 mm

CALCOLO DEL TELO FINITO CON GUIDA ESISTENTE DA 25 mm  
 MISURA TELO FINITO = MISURA LUCE + 25 mm



### Guida art.5782

CALCOLO DEL TELO FINITO  
 MISURA TELO FINITO = MISURA LUCE - 15 mm

## Gamma COLORI OPACHI RAGGRINZITI

PER COLORI RAL FUORI STANDARD PREVENTIVO A RICHIESTA

		CODICE	GUIDE A COLORI		CODICE	GUIDE A COLORI
BIANCO 9010		S/03-T TU-	✓	VERDE 6005		S/03-T TU- ✓
GRIGIO 7035		S/03-T TU-	✓	MARRONE 8003		S/03-T S- ✓
CREMA 1013		S/03-T TU-	✓	GIALLO OCRA		S/03-T S ✓
MARRONE 8017		S/03-T TU-	✓	RENOLIT PLAST 386-73R		S/03-T FL- ✓
VERDE 6009		S/03-T TU-	✓	CILIEGIO 317-70R		S/03-T FL- ✓

\* È stata riportata la migliore rappresentazione possibile dei colori nella nostra collezione. Differenze tra questi colori ed i colori del campionario non sono contestabili.

## Accessori

**S161.SC.00.20**

Supporto a cassonetto con boccola estraibile.

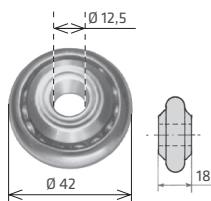
€ 4,70 al pz.



**S145.C.FE.20**

Cuscinetto a sfere tipo G zincato.

€ 3,90 al pz.



**S150.S.00.20**

Supporto a cassonetto tipo G.

€ 1,50 al pz.



**S132.T.RF.20**

Testina TN regolabile con vite e dadi zincati.

€ 10,48 al pz.

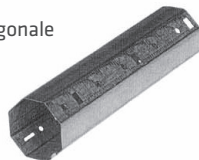


## Supporti

**S116.R.08.20**

Rullo in ferro zincato ottagonale diametro 60 spessore 8/10

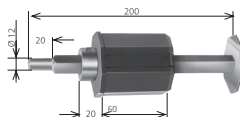
€ 7,80 m.l.



**S121.C.R6.90**

Calotta in PVC telescopica regolabile a rullo diametro 60

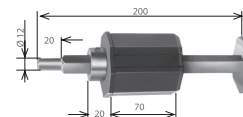
€ 9,00 al pz.



**S121.C.R7.90**

Calotta in PVC telescopica regolabile a rullo diametro 70

€ 19,40 al pz.



**S117.R.11.20**

Rullo in ferro zincato ottagonale diametro 70 spessore 11/10

€ 14,50 m.l.

## Accessori Motori

Per motore ALTUS 50 RS IO

**9206020**

Supporto operatore a quadrello.

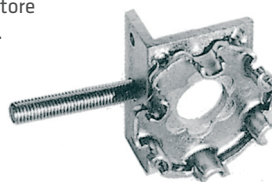
€ 4,50 al pz.



**9019821**

Supporto operatore da sostituzione.

€ 10,98 al pz.



**9910000**

Supporto operatore a cassonetto.

€ 2,90 al pz.



## Comandi a distanza

**1811066**

Comando a parete con placca bianca.  
€ 52,08 al pz.



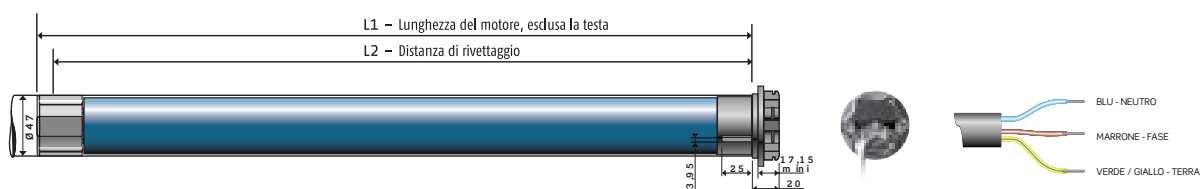
## Motorizzazioni

Fine corsa elettronico + Fine corsa intermedio + Ricevitore radio integrato + Regolazione apertura lamelle



CODICE	DESCRIZIONE	PREZZO
1134061	ALTUS RS IO - 6/12 SOMFY DA KG.12	€ 186,20
1134062	ALTUS RS IO - 10/12 SOMFY DA KG.20	€ 197,40
1134063	ALTUS RS IO - 20/12 SOMFY DA KG.40	€ 208,60
1134064	ALTUS RS IO - 30/12 SOMFY DA KG.60	€ 250,60
1134065	ALTUS RS IO - 40/12 SOMFY DA KG.80	€ 267,40
1134066	ALTUS RS IO - 50/12 SOMFY DA KG.95	€ 281,40

Altre motorizzazioni disponibili su richiesta.



- Facilità di installazione grazie alla testa a stella a 6 posizioni.
- Regolazione del finecorsa dal telecomando.
- Compatibilità con tutti i trasmettitori IO (fino a 12 telecomandi).
- Compatibilità con tutti i sensori IO (fino a 2 sensori).



# NOVABLOCK

**Rivenditore Autorizzato**



[WWW.NOVABLOCK.IT](http://WWW.NOVABLOCK.IT)