

# NOVA 27E

in alluminio estruso 9x27

## INFORMAZIONI TECNICHE

- Misura nominale 9x27
- Larghezza massima consigliata 3500 mm
- Barre per 1 metro di altezza N°37
- Spessore Lamiera c.ca 1 mm
- Peso Telo mq. circa 9,5 Kg.

Avvolgibile in alluminio estruso di sicurezza.

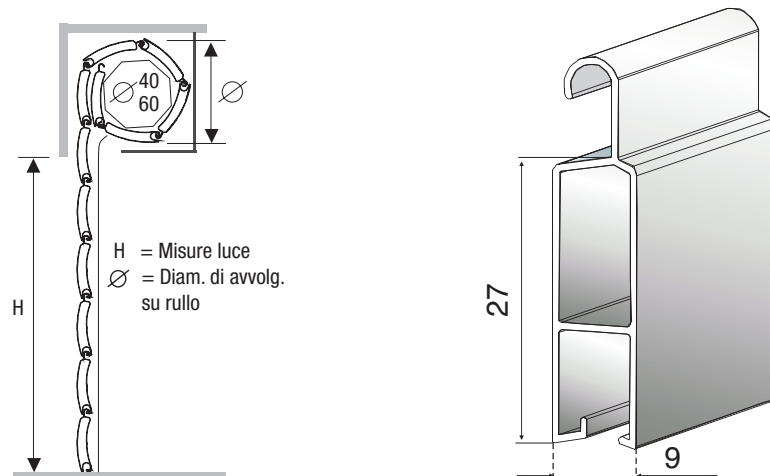


## GUIDE COMPATIBILI

### ALLUMINIO

28x19x28 - 30x24x30 - 28x17x28 LARGA

## DIAMETRO DI ARROTONDAMENTO



## DIAMETRO DI AVVOLGIMENTO

Altezza (mm)		Diametro (mm)	
Ø 60		Ø 40	
1000	> 140	1000	> 145
1200	> 145	1200	> 150
1300	> 150	1300	> 155
1400	> 155	1400	> 160
1500	> 160	1500	> 165
1600	> 165	1600	> 170
1700	> 170	1700	> 175
1800	> 175	1800	> 180
1900	> 180	1900	> 185
2000	> 185	2000	> 190
2200	> 190	2200	> 195
2400	> 195	2400	> 205
2600	> 200	2600	> 210
2800	> 210	2800	> 220
3000	> 230	3000	> 225
3300	> 240	3300	> 235

## COLORI RAL



BIANCO 9010

AVORIO 1013

VERDE 6005

MARRONE 8017