

MINI 45

in alluminio coibentato 9x45

INFORMAZIONI TECNICHE

- Misura nominale 9x45
- Larghezza massima consigliata 2500 mm
- Barre per 1 metro di altezza N°27
- Spessore Lamiera c.ca 0,27 mm
- Peso Telo mq. circa 2,6 Kg.

Avvolgibile in alluminio coibentato a schiuma poliuretana ecologica ad alta stabilità e lunga durata, senza alcuna manutenzione.



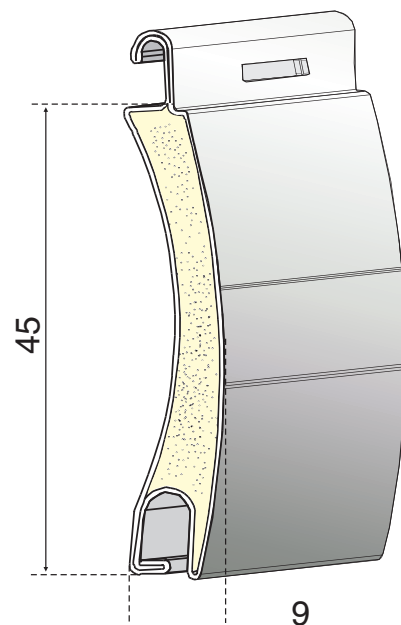
DIAMETRO DI AVVOLGIMENTO

Altezza (mm)		Diametro (mm)	
Ø 60		Ø 40	
1000	> 125	1000	> 120
1200	> 135	1200	> 127
1300	> 135	1300	> 127
1400	> 140	1400	> 136
1500	> 143	1500	> 136
1600	> 151	1600	> 145
1700	> 151	1700	> 145
1800	> 156	1800	> 150
1900	> 160	1900	> 153
2000	> 165	2000	> 157
2200	> 167	2200	> 160
2400	> 170	2400	> 170
2600	> 173	2600	> 170
2800	> 180	2800	> 178
3000	> 185	3000	> 183
3300	> 196	3300	> 192

GUIDE COMPATIBILI

ALLUMINIO

28x19x28 - 30x24x30 - 28x17x28 LARGA - 31x16x31



DIAMETRO DI ARROTONDAMENTO

