

IRENE VERTICALE

ftline
Avvolgibili & Zanzariere

Zanzariera antivento a scorrimento verticale
con rete avvolgibile



45

55

COLOR
LINE



IRENE 45 VERTICALE
IRENE 45 UP (STANDARD / REVERSE)
IRENE 55 VERTICALE

Scorrimento: verticale

Avvolgimento: a molla

Sistema di apertura: Push-Up, a pressione verso il basso.

Adatta per: finestra

Cassonetto: arrotondato da 45 mm o 55 mm

Rete: rete Blackline di serie. Al posto della rete si può richiedere l'inserimento di teli oscuranti e filtranti da interni.

Viene fornita: su misura

Note: carico molla di serie e sistema di regolazione delle guide telescopiche.

Color Line: accessori in vista a colore.

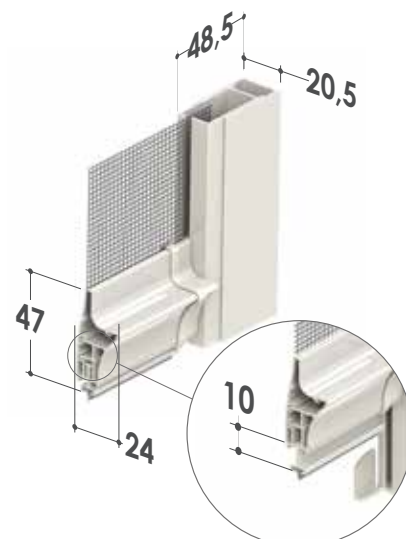
Disponibili nei colori **bianco, avorio, grigio e nero.**

In abbinamento alle tinte **bianco, avorio o grigio** lo spazzolino sarà fornito di colore **grigio**. Per le **restanti tinte** e se non specificato, lo spazzolino sarà fornito di colore **nero**.

IRENE 45 VERTICALE



Cassonetto da 45



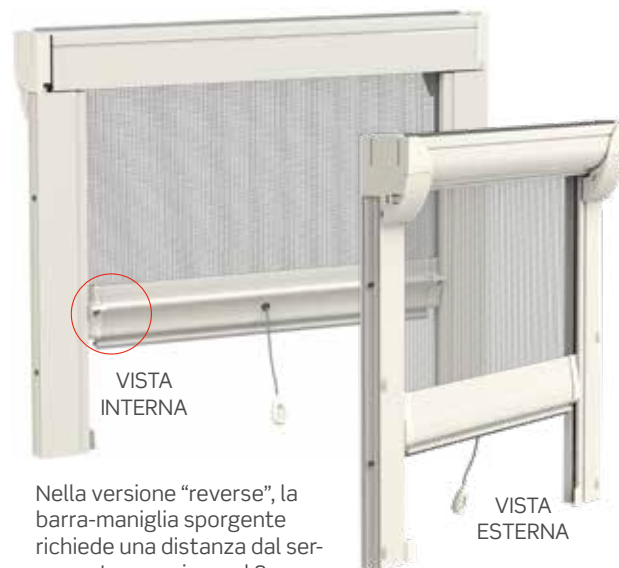
Barra maniglia con profilo portaspazzolino telescopico

IRENE 45 UP

Standard

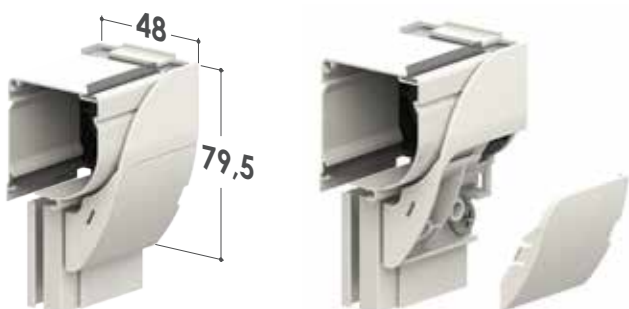


Reverse



Nella versione "reverse", la barra-maniglia sporgente richiede una distanza dal serramento superiore ad 8 mm.

Cassonetto da 45



Per l'installazione del modello IRENE UP è necessaria una soglia di appoggio.

Consultare preventivamente la sezione accessori per gli ordini relativi a questo modello.

IRENE 55 VERTICALE

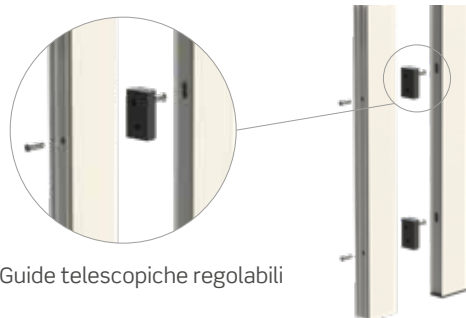


CONFIGURAZIONE STANDARD



Regolazione esterna del carico molla

La regolazione del tensionamento della molla interna viene effettuata agendo sull'apposito foro presente nella testata, servendosi del chiavino in dotazione.



CARATTERISTICHE TECNICHE E INFORMAZIONI PER L'ORDINE

Misure consigliate (mm)

Di serie	IRENE 45 VERTICALE		IRENE 55 VERTICALE		IRENE 45 UP	
Tipologia reti e teli	Larghezza (min/max)	Altezza (min/max)	Larghezza (min/max)	Altezza (min/max)	Larghezza (min/max)	Altezza (min/max)
Rete Blackline	600/2200	- /2500	600/2200	- /2600	600/2200	- /2500
Opzionale						
Tipologia reti e teli	Larghezza (min/max)	Altezza (min/max)	Larghezza (min/max)	Altezza (min/max)	Larghezza (min/max)	Altezza (min/max)
Rete Fabrinet	600/2100	- /1600	600/2100	- /2400	600/2100	- /1600
Rete Fibra grigia	600/2200	- /2500	600/2200	- /2600	600/2200	- /2500
Tuffscreen™	600/1600	- /1600	600/1600	- /2000	600/1600	- /1600
Telo per interni						
Telo filtrante (Line Screen 3%)	600/1600	- /1300	600/1600	- /1800*	600/1600	- /1300
Telo oscurante (Tecnic Oscura)	600/1600	- /1500	600/1600	- /2000*	600/1600	- /1500
Telo per esterni adatto anche per interni						
Telo oscurante (Opatex Pro)	600/1500	- /1000	600/1600	- /1400	600/1500	- /1000

Per necessità di prodotti dalle dimensioni prossime ai limiti consigliati, si prega di contattare l'azienda prima di sottoporre un ordine.

*** Con l'applicazione di teli filtranti e oscuranti per altezze superiori a 1600 mm non è necessario inserire il Sistema Soft.**

Come ordinare

Formulare l'ordine **indicando sempre la tipologia di misura**, tenendo presente quanto segue:

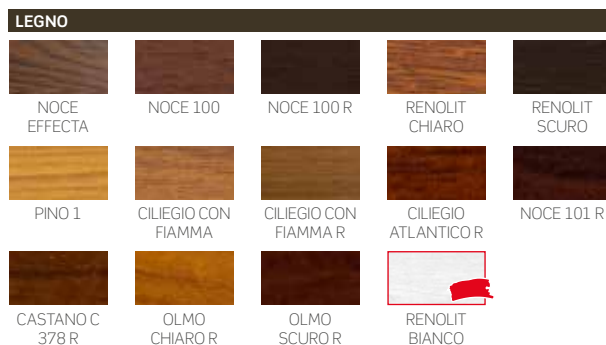
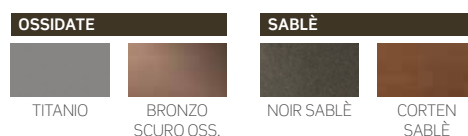
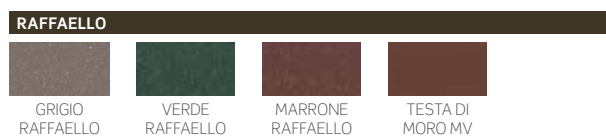
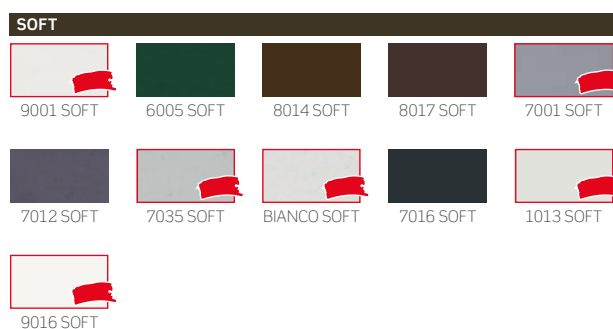
- **misura LUCE (Irene 45/55)**, la zanzariera - rispetto alla misura del vano - verrà fornita: 3 mm in meno
- **misura LUCE (Irene 45 UP)** la zanzariera viene fornita con larghezza + 97 mm ed altezza + 53 mm
- **misura FINITA**, la zanzariera verrà fornita con le stesse misure ordinate.

Qualora venga richiesta l'opzione del SISTEMA SOFT, la larghezza minima del cassonetto è di 60 cm.

In mancanza di dati in merito verrà utilizzata in automatico la misura luce e cassonetto da 45.

Tinte disponibili

Per le tinte evidenziate in **rosso** sono disponibili gli accessori a colore in abbinamento.



COLOR LINE



Per le tinte 9010, 9016 Soft, Bianco Soft e Renolit Bianco gli accessori in abbinamento saranno di colore bianco.



Per le tinte 1013, 1013 Soft e 9001 Soft gli accessori in abbinamento saranno di colore avorio.



Per le tinte 7001 Soft, 7035 Soft, 9006 opaco e Argento Verniciato gli accessori in abbinamento saranno di colore grigio.



Per tutte le restanti tinte e i fuori gamma gli accessori in abbinamento saranno di colore nero.

Accessori

SE= DI SERIE / OP= OPZIONALE

MODELLO	BLACKLINE	FABRINET	rete GRIGIA	SUNOX	Sistema SOFT	CLIPS	APPLICAZIONE FRONTALE	
IRENE 45 VERT.	SE	OP	OP	OP	OP	OP	OP	SE
IRENE 45 UP	SE	OP	OP	OP	OP	-	SE	SE
IRENE 55 VERT.	SE	OP	OP	OP	OP	OP	OP	SE