



NOVA**BLOCK**  
AVVOLGIBILE  
AUTOBLOCCANTE  by FTUNE

# NOVABLOCK

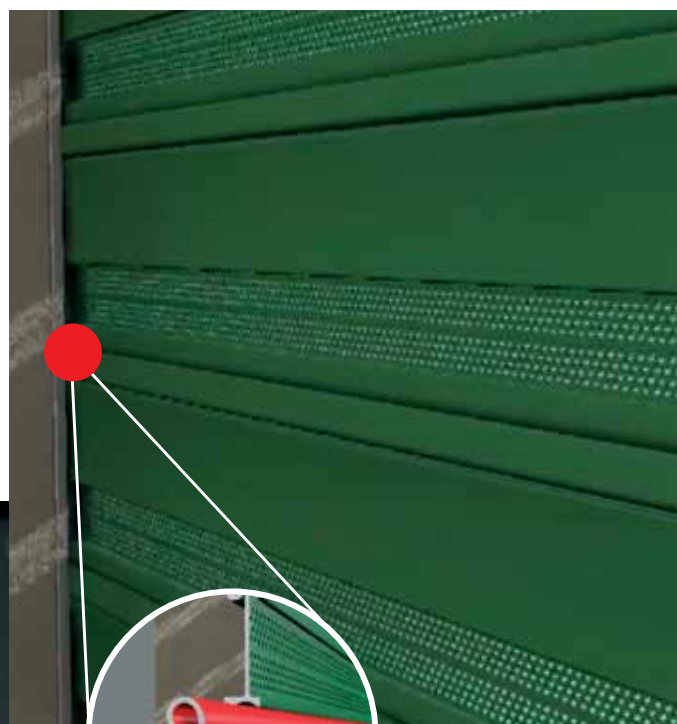
## in Alluminio Estruso Autobloccante

**NOVABLOCK** è realizzato con profili in alluminio estruso doppia parete e grazie al suo esclusivo gancio ad "S" con meccanismo autobloccante garantisce la massima sicurezza ad ogni tipologia di abitazione. Il sistema di sicurezza di Novablock prevede l'inserimento di un profilo di 14 millimetri tra le stecche principali chiamato "Profilo S autobloccante". Questo sistema impedisce alla tapparella di essere sollevata dall'esterno.

Spingendo dal basso verso l'alto infatti il Profilo S ruota, premendo sulla guida e garantendo così il bloccaggio della tapparella. Novablock costituisce una gradevole e funzionale alternativa alle antiestetiche inferriate e, al tempo stesso, offre la giusta protezione contro insetti e zanzare grazie alla speciale griglia microforata tra le lamelle. Gli avvolgibili Novablock possono essere sostituiti alle vecchie tapparelle in poche e semplici mosse e senza alcun tipo di opera muraria: è sufficiente installarli nel vano cassonetto e nelle guide esistenti, migliorando il comfort e la sicurezza abitativa.



CERTIFICATO IN **CLASSE 2**  
**ANTIEFFRAZIONE SENZA L'UTILIZZO**  
**DEI CATENACCIOLI IN CONFORMITÀ**  
**CON LA NORMA UNI EN 1630**

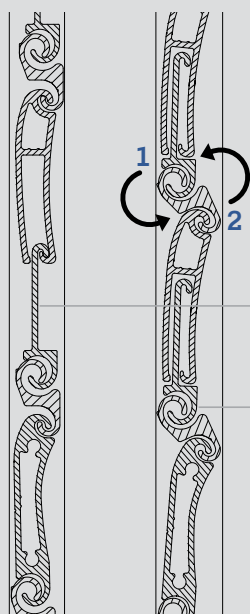


### COME FUNZIONA

**A:** avvolgibile parzialmente o totalmente chiuso  
**B:** tentativo di sollevamento. La stecca intermedia ruota premendo contro le guide, bloccando l'avvolgibile



### SEZIONE TECNICA



Scorrimento    Serraggio

Struttura forata per illuminazione ed areazione  
 Punti di blocco della stecca intermedia contro la guida gancio ad "S"

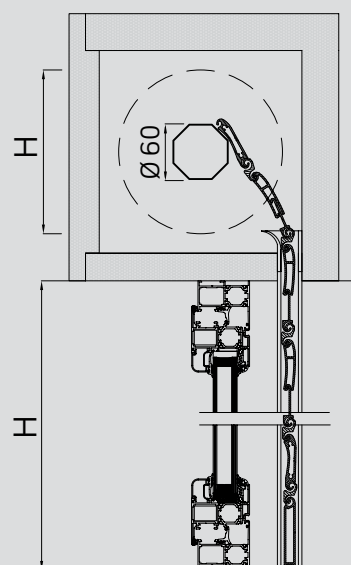
### DIAMETRO DI AVVOLGIMENTO CON RULLO DA Ø 60

Altezza (mm)	Diametro (mm)
1000	> 150
1200	> 170
1400	> 180
1700	> 190
2000	> 200
2300	> 215
2600	> 225
3000	> 230

### INFORMAZIONI TECNICHE

- Profilo in alluminio estruso
- Misura della lamella chiusa 49 mm
- Misura della lamella estesa 71,5 mm
- Peso per Mq 12,0 kg circa
- Larghezza massima consigliata 275 cm
- Altezza massima consigliabile 3 mt
- Superficie microforata per mq 0,078

### SEZIONE



Ø = diametro di avvolgimento  
 H = misura in luce

# NOVABLOCK

in Alluminio Estruso Autobloccante

## DETERMINAZIONE TELO FINITO

### Guida art.919

CALCOLO DEL TELO FINITO CON GUIDA ESISTENTE DA 20 mm

MISURA TELO FINITO = MISURA LUCE + 40 mm - 15 mm

CALCOLO DEL TELO FINITO CON GUIDA ESISTENTE DA 25 mm

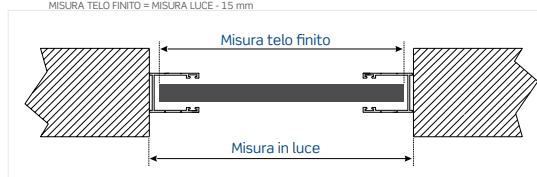
MISURA TELO FINITO = MISURA LUCE + 25 mm



### Guida art.5782

CALCOLO DEL TELO FINITO

MISURA TELO FINITO = MISURA LUCE - 15 mm



### Guida art.36764

CALCOLO DEL TELO FINITO CON GUIDA ESISTENTE DA 20 mm

MISURA TELO FINITO = MISURA LUCE + 40 mm - 15 mm

CALCOLO DEL TELO FINITO CON GUIDA ESISTENTE DA 25 mm

MISURA TELO FINITO = MISURA LUCE + 35 mm



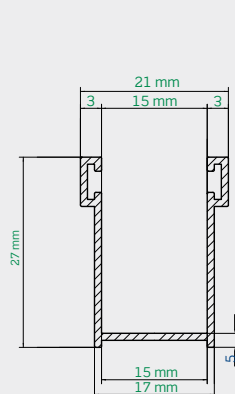
## COLORI RAL - CODICE - GUIDE A COLORI

\* Per colori RAL fuori standard richiedere il preventivo

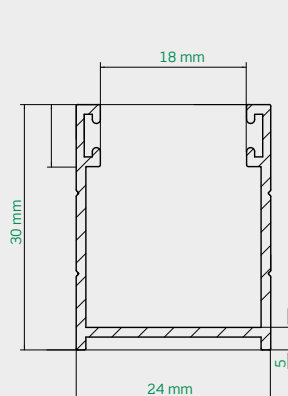
	BIANCO 9010 S/03-T TU-		VERDE 6005 S/03-T TU-
	GRIGIO 7035 S/03-T TU-		MARRONE 8003 S/03-T S-
	CREMA 1013 S/03-T TU-		GIALLO OCRA S/03-T S
	MARRONE 8017 S/03-T TU-		RENOLIT PLAST 386-73R S/03-T FL-
	VERDE 6009 S/03-T TU-		CILIEGIO 317-70R S/03-T FL-

\* E' stata riportata la migliore rappresentazione possibile dei colori della nostra collezione. Differenze tra questi colori e i colori del campionario non sono contestabili

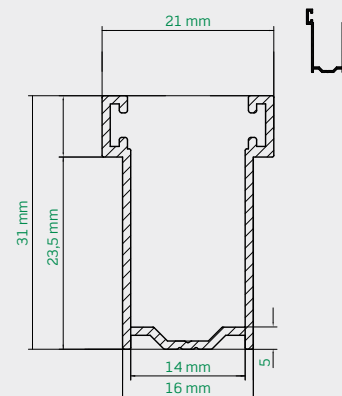
## GUIDE ABBINABILI



Cod. guida 919  
(da sostituzione)  
28x17x28 mm



Cod. guida 5782  
(da esterno)  
30x25x30 mm



Cod. guida 36764  
(da sostituzione)  
31x16x31 mm

[www.ftline.it](http://www.ftline.it)

Rivenditore: